

**МІНІСТЕРСТВО ОСВІТИ І НАУКИ УКРАЇНИ  
НАЦІОНАЛЬНИЙ ТРАНСПОРТНИЙ УНІВЕРСИТЕТ**

**ОСВІТНЬО–ПРОФЕСІЙНА ПРОГРАМА**

«Екологічна інженерія автотранспортної діяльності»

першого (бакалаврського) рівня вищої освіти  
зі спеціальності


183 «Технології захисту навколишнього середовища»  
галузі знань 18 «Виробництво і технології»

Освітня кваліфікація:

Бакалавр з технологій захисту навколишнього середовища

**ЗАТВЕРДЖЕНО ВЧЕНОЮ РАДОЮ**

Голова Вченої ради

  
М.Ф. Дмитриченко  
(протокол № 11 від «26» червня 2017 р.)

В редакції після перегляду  
протокол № 7 від «18» серпня 2020 р.  
(наказ № 368 від «19» серпня 2020 р.)

Освітня програма вводиться в дію з «01» вересня 2017 р.

Ректор   
М.Ф. Дмитриченко  
(наказ № 123 від «01» липня 2017 р.)

**Київ НТУ 2020**

**ЛИСТ ПОГОДЖЕННЯ**  
**освітньо-професійної програми**

Рівень вищої освіти	Перший (бакалаврський)
Галузь знань	18 Виробництво і технології
Спеціальність	183 Технології захисту навколишнього середовища
Освітньо-професійна програма	Екологічна інженерія автотранспортної діяльності
Освітня кваліфікація	Бакалавр з технологій захисту навколишнього середовища

**РЕКОМЕНДОВАНО**

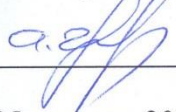
Навчально-методичною радою  
університету  
Протокол № 48  
від «25» червня 2020 р.  
Голова НМР університету

  
\_\_\_\_\_ М.О. Білякович



**ПОГОДЖЕНО**

Проректор з навчальної роботи  
Національного  
транспортного університету

  
\_\_\_\_\_ О.К. Гришук  
«25» червня 2020 р.

## ПЕРЕДМОВА

Розроблено робочою групою спеціальності 183 «Технології захисту навколишнього середовища» Національного транспортного університету у складі:

Хрутьба Вікторія Олександрівна	д.т.н., професор, завідувач кафедри екології та безпеки життєдіяльності НТУ
Матейчик Василь Петрович	д.т.н., професор кафедри екології та безпеки життєдіяльності НТУ
Лук'янова Віталіна Віталіївна	к.х.н., доцент кафедри екології та безпеки життєдіяльності НТУ
Крюковська Леся Іванівна	к.т.н., доцент кафедри екології та безпеки життєдіяльності НТУ
Коломієць Сергій Валерійович	к.т.н., доцент кафедри екології та безпеки життєдіяльності НТУ
Глухонець Оксана Олександрівна	старший викладач кафедри виробництва, ремонту та матеріалознавства НТУ
Симоненко Роман Вікторович	к.т.н., заступник начальника центру наукових досліджень комплексних транспортних проблем ДП «ДержавтотрансНДІпроект»
Харитоновна Наталя Миколаївна	завідувач відділу екології та земляного полотна Державного підприємства «Державний дорожній науково-дослідний інститут імені М. П. Шульгіна» (ДП «ДерждорНДІ»)
Серебрякова Тетяна Романівна	здобувач першого рівня вищої освіти за спеціальністю 183 «Технології захисту навколишнього середовища» кафедри екології та безпеки життєдіяльності НТУ

На підставі стандарту вищої освіти зі спеціальності 183 «Технології захисту навколишнього середовища» (бакалавр) затвердженого наказом МОН України від «13» листопада 2018 р. №1241 та введеного в дію з 2018/2019 навчального року.

Гарант освітньо-професійної програми – кандидат технічних наук, доцент Крюковська Л.І.

Гарант освітньо-професійної програми \_\_\_\_\_ Крюковська Л.І.  
(підпис)

Проект освітньо-професійної програми обговорений та схвалений на засіданні кафедри екології та безпеки життєдіяльності

Протокол №14 від «25» червня 2020 року

Завідувач кафедри \_\_\_\_\_ Хрутьба В.О.  
(підпис)

# 1. ПРОФІЛЬ ОСВІТНЬО-ПРОФЕСІЙНОЇ ПРОГРАМИ «ЕКОЛОГІЧНА ІНЖЕНЕРІЯ АВТОТРАНСПОРТНОЇ ДІЯЛЬНОСТІ»

<b>1 – Загальна інформація</b>	
<b>Повна назва закладу вищої освіти</b>	Національний транспортний університет
<b>Структурний підрозділ</b>	Кафедра екології та безпеки життєдіяльності
<b>Ступінь вищої освіти та повна назва кваліфікації мовою оригіналу</b>	Ступінь вищої освіти: бакалавр Кваліфікація: бакалавр з технологій захисту навколишнього середовища
<b>Офіційна назва освітньої програми</b>	Освітньо-професійна програма «Екологічна інженерія автотранспортної діяльності»
<b>Тип диплому та обсяг освітньої програми</b>	- на базі повної загальної середньої освіти – Диплом бакалавра, одиночний, 240 кредитів ЄКТС, термін навчання 3 роки 10 місяців. - на базі освітнього ступеня «молодший бакалавр» (освітнього кваліфікаційного рівня «молодший спеціаліст») – 180 кредитів ЄКТС, отриманих в межах попередньої освітньої програми підготовки молодшого бакалавра (молодшого спеціаліста), термін навчання 2 роки 10 місяців.
<b>Наявність акредитації</b>	-
<b>Цикл/рівень</b>	НРК України – 6 рівень, FQ-EHEA – перший цикл, EQF-LLL – 6 рівень
<b>Передумови</b>	Наявність свідоцтва та додатку до нього про повну загальну середню освіту Наявність диплома молодшого спеціаліста, молодшого бакалавра
<b>Мова(и) викладання</b>	Українська мова
<b>Термін дії освітньої програми</b>	На період дії сертифікату з акредитації
<b>Інтернет-адреса постійного розміщення опису освітньої програми</b>	<a href="http://www.ntu.edu.ua/osvitni-programi/">http://www.ntu.edu.ua/osvitni-programi/</a>
<b>Основні поняття та їх визначення</b>	У програмі використано основні поняття та їх визначення відповідно до Закону України «Про вищу освіту» та Методичних рекомендацій щодо розроблення стандартів вищої освіти, схвалених сектором вищої освіти Науково-методичної Ради Міністерства освіти і науки України протокол від 29.03.2016 № 3

## 2 – Мета освітньої програми

Забезпечити підготовку висококваліфікованих бакалаврів за спеціальністю 183 «Технології захисту навколишнього середовища» за освітньо-професійною програмою «Екологічна інженерія автотранспортної діяльності», здатних до ефективного вирішення практичних завдань технічного і технологічного характеру, пов'язаних із збереженням довкілля та збалансованого природокористування в автотранспортній галузі. Надати теоретичні знання та практичні уміння і навички, достатні для успішного виконання професійних обов'язків та підготувати студентів для подальшого навчання за ОС «Магістр»

## 3 – Характеристика освітньої програми

<p><b>Предметна область (галузь знань, спеціальність, спеціалізація (за наявності))</b></p>	<p>Галузь знань - 18 – Виробництво і технології          Спеціальність - 183 – Технології захисту навколишнього середовища  <b>Об'єкт:</b> сучасні природоохоронні технології захисту навколишнього середовища та забезпечення екологічної безпеки в автотранспортній галузі.  <b>Ціль навчання:</b> формування у здобувачів вищої освіти загальних та професійних компетентностей необхідних для вирішення природоохоронних завдань у природозахисній та виробничій сфері.  <b>Теоретичний зміст предметної області.</b> фундаментальні теорії та методи природничих і технічних наук, міждисциплінарності та концепції сталого розвитку, комплексності та системності, етапи життєвого циклу при оцінці стану навколишнього середовища, сутність та параметри технологічних процесів, принципи розроблення нових та удосконалення існуючих технологій захисту навколишнього середовища, правила застосування чинної законодавчої і нормативної бази  <b>Методи, методика та технології:</b> методи моделювання інженерних систем та процесів техногенно-екологічної безпеки, теоретичні, польові та лабораторні дослідження, інтерактивні, технології інтенсифікації навчання на основі опорних схем і знакових моделей, технології рівневої диференціації навчання, технологія модульно-блочного навчання, технологія корпоративного навчання, технологія розвитку критичного мислення, технологія навчання як дослідження, технологія проектного навчання технологій захисту навколишнього середовища.  <b>Інструменти та обладнання:</b> сучасне технологічне і лабораторне обладнання, комп'ютерна техніка та програмне забезпечення необхідне для польового, лабораторного, дистанційного дослідження забруднень довкілля.</p>
<p><b>Орієнтація освітньої програми</b></p>	<p>Освітньо-професійна програма базується на загальновідомих положеннях та результатах сучасних наукових досліджень з екології та захисту навколишнього середовища, системного аналізу процесів і явищ, оцінка впливу на навколишнє середовище та його динаміку під впливом сучасного природокористування, та орієнтує на напрямок екологічна інженерія автотранспортної діяльності, в рамках якої можлива подальша професійна та наукова кар'єра.</p>
<p><b>Основний фокус освітньої програми та спеціалізації</b></p>	<p>Фокус програми полягає в гармонійній інтеграції академічних знань та прикладних умінь і навичок щодо сучасних соціо-економіко-екологічних потреб суспільства з акцентом на розробці та впровадженні стратегії сталого розвитку при вирішенні регіональних проблем у сфері охорони та технології захисту навколишнього середовища і екологічній інженерії автотранспортної діяльності.</p>
<p><b>Особливості освітньої програми</b></p>	<p>Програма зорієнтована на підготовку висококваліфікованих фахівців-технологів захисту навколишнього середовища, які здатні виконувати визначення, аналіз та оцінку еколого-економічних впливів автотранспортної діяльності на довкілля. Більшість дисциплін викладаються з елементами дистанційної освіти; орієнтована на формування та розробку технологій захисту навколишнього середовища від автотранспортної діяльності.          Освоєння програми вимагає обов'язковою умовою проходження навчальної, технологічної, виробничої і переддипломної практик в організаціях, на підприємствах і виробництвах.</p>

#### 4 – Придатність випусників до працевлаштування та подальшого навчання

<p><b>Придатність до працевлаштування</b></p>	<p>Згідно з чинною редакцією Національного класифікатора України: Класифікатор професій (ДК 003:2010) та International Standard Classification of Occupations 2008 (ISCO-08) фахівців, які здобули освіту за освітньо-професійною програмою «Екологічна інженерія автотранспортної діяльності» можуть обіймати такі посади:</p> <ul style="list-style-type: none"> <li>✓ «Експерт з екології» Код КП 2211.2;</li> <li>✓ «Еколог» Код КП 2211.2;</li> <li>✓ «Екологічний аудитор» Код КП 2411.2;</li> <li>✓ «Консультант (в апараті органів державної влади, виконкому)» Код КП 2419.3;</li> <li>✓ «Фахівець з управління природокористуванням» Код КП 2442.2;</li> <li>✓ «Організатор природокористування» Код КП 3439;</li> <li>✓ «Інспектор державний з техногенного та екологічного нагляду» Код КП 3439;</li> <li>✓ «Технік-еколог» Код КП 3211;</li> <li>✓ «Інспектор з охорони природи» Код КП 3212;</li> <li>✓ «Інспектор з охорони природно-заповідного фонду» Код КП 3449;</li> <li>✓ «Інженер з техногенно-екологічної безпеки» Код КП 2149.2;</li> <li>✓ «Фахівець з економічного моделювання екологічних систем» Код КП 2419.2;</li> <li>✓ «Екологічний аудитор» Код КП 2411.2;</li> <li>✓ «Інженер з природокористування» Код КП 2213.2;</li> </ul> <p>Перелік об'єктів працевлаштування та діяльності бакалавра-випусника програми включає такі об'єкти, але не обмежується ними:</p> <ul style="list-style-type: none"> <li>✓ виробничі підприємства усіх галузей промисловості, посада – спеціаліст-еколог та ін.;</li> <li>✓ органи державної влади та місцевого самоврядування, посада – еколог, спеціаліст та ін.;</li> <li>✓ консультативно-сервісні організації, що надають послуги екологічного спрямування (зокрема, проведення екологічних аудитів та оцінок впливу на довкілля; вимірювання якості води, ґрунтів та повітря, радіоактивності; аналіз стану навколишнього середовища та ін.), посади – спеціаліст, експерт та ін.;</li> <li>✓ науково-дослідні установи (зокрема, установи Національної академії наук та галузевих академій наук України), посади – лаборант, інженер та ін.;</li> <li>✓ міжнародні організації та проекти, посади – менеджер проектів, консультант та ін.;</li> <li>✓ державні природоохоронні установи, ( природно-заповідного фонду, зоопарки, ботанічні сади та ін.), посади – спеціаліст, інженер та ін.;</li> <li>✓ громадські організації, посади – менеджер програм і проектів, консультант та ін.</li> </ul>
<p><b>Подальше навчання</b></p>	<p>Можливість навчання за кваліфікаційними рівнями: НРК України –7, рівень FQ-ЕНЕА –другий цикл, EQF-LLL –7 рівень</p> <p>Випусники першого (бакалаврського) рівня вищої освіти можуть продовжувати навчання на другому (магістерському) рівні вищої освіти зі спеціальностей «Технології захисту навколишнього середовища» та/або «Екологія» і за іншими спеціальностями (відповідно до чинних правил) в Україні та за кордоном у навчальних закладах відповідного рівня акредитації.</p> <p>Набуття інших кваліфікацій в системі післядипломної освіти.</p>

### 5 – Викладання та оцінювання

<b>Викладання та навчання</b>	<p>Студентсько-центроване навчання, самонавчання, проблемно-орієнтоване навчання з елементами самонавчання.</p> <p>Використання основних видів навчальної роботи відповідно до потреб студентів: лекції, лабораторні роботи, практичні заняття, самостійна робота на основі підручників, навчальних посібників та конспектів лекцій, використання кейс-методів та ситуаційних задач, консультацій із викладачами, виконання курсових та розрахунково-графічних робіт, дистанційної самопідготовки навчально-інформаційному порталі, підготовка кваліфікаційної роботи бакалавра.</p> <p>Участь студентів у науковому семінарі, стажування та проходження практики в установах і організаціях є допоміжними формами навчання та, як створення гнучких навчальних траєкторій.</p> <p>Використовується технологія проблемного, диференційованого, програмованого навчання, технологія інтенсифікації та індивідуалізації навчання, розвивального навчання, кредитно-трансферна система організації навчання, електронне навчання в системі Moodle, самонавчання, навчання на основі досліджень.</p>
<b>Оцінювання</b>	<p>Методи оцінювання (екзамени, тести, практика, контрольні, курсових проектів і робіт, розрахунково-графічних робіт та дипломні роботи, есе, презентації тощо).</p> <p>Формативні (вхідне тестування та поточний контроль): тестування знань або умінь; усні презентації; звіти про лабораторні роботи; аналіз текстів або даних; звіти про практику; письмові есе або звіти (можуть бути частини дипломної роботи: огляд літератури; критичний аналіз публікацій тощо). Сумативні (підсумковий контроль): екзамен (письмовий з подальшим усним опитуванням); залік (за результатами формативного контролю) участь в олімпіадах.</p> <p>Апробація результатів досліджень на наукових конференціях, конкурсах наукових робіт. Публікація результатів досліджень у фахових наукових виданнях. Мультимедійна презентація результатів бакалаврського дослідження на науковому семінарі.</p> <p>Публічний захист кваліфікаційної роботи.</p>

### 6 – Програмні компетентності

<b>Інтегральна компетентність</b>	<p>Здатність розв'язувати складні спеціалізовані задачі та вирішувати практичні проблеми технічного і технологічного характеру у сфері екології, охорони довкілля, збалансованого природокористування, або у процесі навчання, що передбачає застосування теоретичних основ та методів технологій захисту навколишнього середовища, та характеризує комплексністю і невизначеністю умов.</p>
<b>Загальні компетентності (рекомендовані стандартом)</b>	<p><b>К01.</b> Здатність до абстрактного мислення, аналізу та синтезу.</p> <p><b>К02.</b> Знання і критичне розуміння предметної області та професійної діяльності.</p> <p><b>К03.</b> Здатність спілкуватися іноземною мовою.</p> <p><b>К04.</b> Навички використання інформаційних і комунікаційних технологій.</p> <p><b>К05.</b> Здатність приймати обґрунтовані рішення.</p> <p><b>К06.</b> Здатність розробляти та управляти проектами.</p> <p><b>К07.</b> Прагнення до збереження навколишнього середовища та забезпечення сталого розвитку суспільства.</p> <p><b>К08.</b> Здатність реалізувати свої права і обов'язки як члена суспільства, усвідомлювати цінності громадянського (вільного демократичного) суспільства та необхідність його сталого розвитку, верховенства права,</p>

	<p>прав і свобод людини і громадянина в Україні.</p> <p><b>К09.</b> Здатність зберігати та примножувати моральні, культурні, наукові цінності і досягнення суспільства на основі розуміння історії та закономірностей розвитку 7 предметної області, її місця у загальній системі знань про природу і суспільство та у розвитку суспільства, техніки і технологій, використовувати різні види та форми рухової активності для активного відпочинку та ведення здорового способу життя.</p>
<b>Спеціальні (фахові) компетентності</b>	<p><b>К10.</b> Здатність до попередження забруднення довкілля та кризових явищ і процесів.</p> <p><b>К11.</b> Здатність обґрунтовувати, здійснювати підбір, розраховувати, проектувати, модифікувати, готувати до роботи та використовувати сучасну техніку і обладнання для захисту та раціонального використання повітряного та водного середовищ, земельних ресурсів, поводження з відходами.</p> <p><b>К12.</b> Здатність проводити спостереження та інструментальний і лабораторний контроль навколишнього середовища, впливу на нього зовнішніх факторів, з відбором зразків (проб) природних компонентів.</p> <p><b>К13.</b> Здатність здійснювати контроль за забрудненням повітряного басейну, водних об'єктів, ґрунтового покриття та геологічного середовища.</p> <p><b>К14.</b> Здатність до розробки методів і технологій поводження з відходами та їх рециклінгу.</p> <p><b>К15.</b> Здатність до проектування систем і технологій захисту навколишнього середовища та забезпечення їх функціонування.</p> <p><b>К16.</b> Здатність до управління (розміщення і утилізація) відходами.</p> <p><b>К17.</b> Здатність до забезпечення екологічної безпеки.</p> <p><b>К18.</b> Здатність оцінювати вплив промислових об'єктів та інших об'єктів господарської діяльності на довкілля.</p> <p><b>К19.</b> Здатність проводити кількісну оцінку впливу на довкілля транспортних споруд.</p> <p><b>К20.</b> Здатність до впровадження «зелених» технологій методами проактивного управління.</p>

### **7 – Програмні результати навчання**

- ПР01.** Знати сучасні теорії, підходи, принципи екологічної політики, фундаментальні положення з біології, хімії, фізики, математики, біотехнології та фахових і прикладних інженерно-технологічних дисциплін для моделювання та вирішення конкретних природозахисних задач у виробничій сфері.
- ПР02.** Вміти аналітично опрацьовувати іншомовні джерела з метою отримання інформації, що необхідна для розв'язання природоохоронних завдань.
- ПР03.** Вміти використовувати інформаційні технології та комунікаційні мережі для природоохоронних задач.
- ПР04.** Обґрунтовувати природозахисні технології, базуючись на розумінні механізмів впливу людини на навколишнє середовище і процесів, що відбуваються у ньому.
- ПР05.** Вміти розробляти проекти з природоохоронної діяльності та управляти комплексними діями щодо їх реалізації.
- ПР06.** Обґрунтовувати та застосовувати природні та штучні системи і процеси в основі природозахисних технологій відповідно екологічного імперативу та концепції сталого розвитку.
- ПР07.** Здійснювати науково-обґрунтовані технічні, технологічні та організаційні заходи щодо запобігання забруднення довкілля.
- ПР08.** Вміти продемонструвати навички вибору, планування, проектування та обчислення



параметрів роботи окремих видів обладнання, техніки і технологій захисту навколишнього середовища, використовуючи знання фізико-хімічних властивостей поллютантів, параметрів технологічних процесів та нормативних показників стану довкілля.

**ПР09.** Вміти проводити спостереження, інструментальний та лабораторний контроль якості навколишнього середовища, здійснювати внутрішній контроль за роботою природоохоронного обладнання на промислових об'єктах і підприємствах на підставі набутих знань новітніх методів вимірювання та сучасного вимірювального обладнання і апаратури з використанням нормативно-методичної та технічної документації.

**ПР10.** Вміти застосувати знання з контролю та оцінювання стану забруднення і промислових викидів, з аналізу динаміки їх зміни в залежності від умов та технологій очищення компонентів довкілля.

**ПР11.** Вміти застосувати знання з вибору та обґрунтування методів та технологій збирання, сортування, зберігання, транспортування, видалення, знешкодження і переробки відходів виробництва й споживання; оцінювати їх вплив на якісний стан об'єктів довкілля та умови проживання і безпеку людей.

**ПР12.** Обирати інженерні методи захисту довкілля, здійснювати пошук новітніх техніко-технологічних й організаційних рішень, спрямованих на впровадження у виробництво перспективних природоохоронних розробок і сучасного обладнання, аналізувати напрямки вдосконалення існуючих природоохоронних і природовідновлюваних технологій забезпечення екологічної безпеки.

**ПР13.** Вміти застосовувати основні закономірності безпечних, ресурсоефективних і екологічно дружніх технологій в управлінні природоохоронною діяльністю, в тому числі, через системи екологічного керування відповідно міжнародним стандартам.

**ПР14.** Вміти обґрунтовувати ступінь відповідності наявних або прогнозованих екологічних умов завданням захисту, збереження та відновлення навколишнього середовища.

## 8– Ресурсне забезпечення реалізації програми

<b>Кадрове забезпечення</b>	<p>Проектна/робоча група: 2 доктори наук, 4 кандидати наук, 1 старший викладач, 1 стейкхолдер, 1 студент, Керівник групи забезпечення ОПП – к.т.н., доцент.</p> <p>Усі викладачі залучені до викладання ОПП є штатними викладачами НТУ. До реалізації програми залучаються науково-педагогічні працівники університету з науковими ступенями та/або вченими званнями, а також висококваліфіковані спеціалісти.</p> <p>Специфічні характеристики кадрового забезпечення - відповідно до кадрових вимог щодо забезпечення провадження освітньої діяльності для першого рівня вищої освіти відповідно до Ліцензійних умов провадження освітньої діяльності.</p>
<b>Матеріально-технічне забезпечення</b>	<p>Специфічні характеристики матеріально-технічного забезпечення відповідають технологічним вимогам щодо забезпечення провадження освітньої діяльності для першого рівня вищої освіти відповідно до Ліцензійних умов провадження освітньої діяльності.</p> <p>Використання сучасного аудиторного фонду (лекційні зали та аудиторії, науково-дослідної лабораторії), іншого фонду Національного транспортного університету та промислової інфраструктури міста (філії ДП «ДерждорНДІ» та ДП «ДержавтотрансНДІпроект»).</p> <p>Виконання програми забезпечується матеріально-технічним</p>

	<p>оснащенням кабінетів і лабораторій, комп'ютерний клас, спеціалізовані навчально-тренінгові лабораторії та кабінети, що створюють умови для набуття студентами спеціальних компетентностей зі спеціальності 183 Технології захисту навколишнього середовища.</p> <p>Наявна вся необхідна соціально-побутова інфраструктура, кількість місць в гуртожитках відповідає вимогам.</p> <p>Користування Інтернет-мережею безлімітне.</p> <p><i>Інструменти та обладнання:</i> обладнання, устаткування та програмне забезпечення, необхідне для натурних, лабораторних та дистанційних досліджень будови та властивостей екологічних систем різного рівня та походження.</p>
<b>Інформаційне та навчально-методичне забезпечення</b>	<p>Використання віртуального навчального середовища Національного транспортного університету авторських розробок працівників; підручників на навчальних посібників з грифом Вченої ради Університету; інших навчальних та методичних матеріалів розміщених на відкритих он-лайн платформах.</p> <p>офіційний сайт НТУ: <a href="http://www.ntu.edu.ua/">http://www.ntu.edu.ua/</a>;</p> <p>наукова бібліотека, читальні зали;</p> <p>система дистанційного навчання Moodle;</p> <p>web-сайт бібліотеки: <a href="http://www.library.ntu.edu.ua/">www.library.ntu.edu.ua.</a>;</p> <p>навчально-методичні комплекси дисциплін;</p> <p>програми практик.</p>

### 9 – Академічна мобільність

<b>Національна кредитна мобільність</b>	<p>Індивідуальна національна академічна мобільність реалізується у рамках міжуніверситетських договорів про встановлення науково-освітніх відносин для задоволення потреб розвитку освіти і науки. До керівництва науковою роботою здобувачів можуть бути залучені провідні фахівці університетів України на умовах індивідуальних договорів.</p>
<b>Міжнародна кредитна мобільність</b>	<p>Академічна мобільність регламентується постановою КМУ № 579 «Про затвердження положення про порядок реалізації права на академічну мобільність» від 12.08.2015 р. та здійснюється на підставі укладення угод про співробітництво між Університетом та іноземним вищим навчальним закладом, між Університетом та вищим навчальним закладом України, між Університетом та групою вищих навчальних закладів різних країн за узгодженими та затвердженими у встановленому порядку індивідуальними навчальними планами студентів та програмами навчальних дисциплін, а також в рамках міжурядових угод про співробітництво в галузі освіти, міжнародних проектів, в яких Університет приймає участь, грантів та інших подібних.</p>
<b>Навчання іноземних здобувачів вищої освіти</b>	<p>Підготовка іноземних громадян за акредитованими напрямками (спеціальностями), наказ МОН України від 04.06.2013 № 2070 л. Мова викладання – українська.</p>

## 2. ПЕРЕЛІК КОМПОНЕНТ ОСВІТНЬО-ПРОФЕСІЙНОЇ ПРОГРАМИ ТА ЇХ ЛОГІЧНА ПОСЛІДОВНІСТЬ

### 2.1. Перелік компонент ОП

#### 2.1.1 Перелік компонент ОП (на базі повної загальної середньої освіти )

Код н/д	Компоненти освітньої програми (навчальні дисципліни, курсові проекти (роботи), практики, кваліфікаційна робота)	Кількість кредитів	Форма підсумкового контролю
1	2	3	4
<b>1. Обов'язкові освітні компоненти ОП</b>			
<b>1.1. Обов'язкові освітні компоненти загальної підготовки ОП</b>			
<b>Цикл гуманітарної та соціально-економічної підготовки</b>			
<b>ОК 1</b>	Іноземна мова	6	Залік/ екзамен
<b>ОК 2</b>	Історія України та української культури	3	Залік
<b>ОК 3</b>	Українська мова (за професійним спрямуванням)	3	Залік
<b>ОК 4</b>	Іноземна мова (за професійним спрямуванням)	6	Залік
<b>Разом за циклом:</b>		<b>18</b>	
<b>Цикл природничо-наукової (фундаментальної підготовки)</b>			
<b>ОК 5</b>	Вища математика	6	Залік/ Екзамен
<b>ОК 6</b>	Фізика	4	Екзамен
<b>ОК 7</b>	Хімія	4	Екзамен
<b>ОК 8</b>	Екологічна і соціальна географія	4	Екзамен
<b>ОК 9</b>	Екологічна інформатика	5	Залік
<b>ОК 10</b>	Біологія	4	Екзамен
<b>Разом за циклом:</b>		<b>27</b>	
<b>Разом обсяг компонентів загальної підготовки ОП:</b>		<b>45</b>	
<b>1.2. Обов'язкові компоненти професійної підготовки ОП</b>			
<b>Цикл спеціальної (фахової) підготовки</b>			
<b>ОК 11</b>	Вступ до фаху	3	Залік
<b>ОК 12</b>	Хімія навколишнього середовища та санітарно-хімічний аналіз	3	Екзамен
<b>ОК 13</b>	Загальна екологія (та неоекологія)	6	Екзамен, захист КР
<b>ОК 14</b>	Інженерна геологія та небезпечні геологічні процеси	3	Залік
<b>ОК 15</b>	Ґрунтознавство	3	Залік
<b>ОК 16</b>	Моніторинг довкілля та методи вимірювання параметрів навколишнього середовища	4	Екзамен
<b>ОК 17</b>	Урбоекологія	4	Залік, захист КР
<b>ОК 18</b>	Природоохоронне законодавство та	5	Екзамен

	екологічне право		
<b>ОК 19</b>	Технології захисту атмосферного повітря	6	Залік/ екзамен, захист КР
<b>ОК 20</b>	Екологія транспорту	4	Екзамен
<b>ОК 21</b>	Технології захисту ґрунтів	5	Екзамен
<b>ОК 22</b>	Метрологія, стандартизація і сертифікація в сфері захисту довкілля	5	Екзамен
<b>ОК 23</b>	Економіка природокористування	3	Залік
<b>ОК 24</b>	Технології захисту водних ресурсів	7	Залік / екзамен, захист КР
<b>ОК 25</b>	Організація та управління в природоохоронній діяльності	3	Екзамен
<b>ОК 26</b>	Нормування антропогенного навантаження на природне середовище	3	Екзамен
<b>ОК 27</b>	Оцінка впливу на довкілля	5	Екзамен
<b>ОК 28</b>	Екологічна безпека	6	Екзамен, захист КР
<b>ОК 29</b>	Оцінка життєвого циклу автомобільних доріг	4	Екзамен, захист РГР
<b>ОК 30</b>	Технології поводження з відходами в транспортній галузі	6	Залік/ екзамен
<b>ОК 31</b>	Управління проектами в автотранспортній галузі	6	Залік/ екзамен, захист КП
<b>ОК 32</b>	Основи безпеки людини	3	Екзамен
<b>ОК 33</b>	Математичне моделювання і прогнозування екологічної безпеки довкілля	4,5	Залік, захист КР
<b>ОК 34</b>	Екологія життєвого циклу транспортних засобів	4	Залік
<b>ОК 35</b>	«Зелені» технології на транспорті	3	Залік
<b>ОК 36</b>	Методи обробки екологічної інформації	4	Залік, захист КР
<b>ОК 37</b>	Теоретичні основи екологічної інженерії	3	Екзамен
	<b>Разом за циклом</b>	<b>115,5</b>	
<b>Разом обсяг компонентів професійної підготовки ОП</b>		<b>160,5</b>	
<b>Практична підготовка</b>			
<b>ОК 38</b>	Навчальна практика	3	Залік
<b>ОК 39</b>	Технологічна практика	3	Залік
<b>ОК 40</b>	Виробнича практика	3	Залік
<b>ОК 41</b>	Переддипломна практика	3	Залік
	<b>Разом практичної підготовки</b>	<b>12</b>	
<b>ДА</b>	Кваліфікаційна робота бакалавра	<b>7,5</b>	Захист роботи
<b>Загальний обсяг обов'язкових компонентів ОП</b>		<b>180</b>	
<b>2. Вибіркові освітні компоненти ОП</b>			
<b>Блок 1*</b>			
<b>ВК 1.1</b>	Основи матеріалознавства	3	Екзамен
<b>ВК 1.2</b>	Технологія конструкційних матеріалів	3	Екзамен

<b>ВК 1.3</b>	Триботехніка	3	Залік, захист РГР
<b>ВК 1.4</b>	Тертя, зношування та мащення в машинах	3	Залік, захист РГР
<b>ВК 1.5</b>	Філософія техніки	3	Залік
<b>ВК 1.6</b>	Екологічне інспектування та техногенний контроль	3	Залік
<b>ВК 1.7</b>	Експлуатаційні матеріали транспортних засобів	3	Екзамен
<b>ВК 1.8</b>	Інформаційні технології на транспорті	3	Екзамен
<b>ВК 1.9</b>	Екологічні аспекти обслуговування транспортних засобів	3	Екзамен
<b>ВК 1.10</b>	Діагностика і методи структурного аналізу матеріалів	3	Екзамен
<b>ВК 1.11</b>	Інженерна картографія та комп'ютерна графіка	3	Залік
<b>ВК 1.12</b>	Засади екологічного маркування та захисту прав споживачів	3	Залік
<b>ВК 1.13</b>	Стратегія сталого розвитку	3	Залік
<b>ВК 1.14</b>	Експлуатація спеціальних машин для захисту довкілля	3	Залік
<b>Разом обсяг вибірових компонентів ОП (блок 1)</b>		<b>21</b>	
<b>Блок II**</b>			
<b>ВК 2.1</b>	Гідравліка і аеродинаміка	4	Залік, захист РГР
<b>ВК 2.2</b>	Екологізація двигунів внутрішнього згорання	4	Залік, захист РГР
<b>ВК 2.3</b>	Термодинаміка, тепломасообмін і теплопередача	4	Екзамен
<b>ВК 2.4</b>	Основи теплотехніки	4	Екзамен
<b>ВК 2.5</b>	Екологічні аспекти транспортної діяльності	4	Залік
<b>ВК 2.6</b>	Сучасні напрямки ресурсо- та енергозбереження	4	Залік
<b>ВК 2.7</b>	Основи надійності і довговічності транспортних машин	4	Залік, захист РГР
<b>ВК 2.8</b>	Оптимізація надійності технічних систем	4	Залік, захист РГР
<b>ВК 2.9</b>	Транспортні енергоустановки	4	Залік, захист РГР
<b>ВК 2.10</b>	Альтернативні енергоустановки	4	Залік, захист РГР
<b>ВК 2.11</b>	Енергоменеджмент та енергоаудит на автотранспортних підприємствах	4	Залік, захист КР
<b>ВК 2.12</b>	Технології захисту заповідних територій	4	Залік, захист КР
<b>Разом обсяг вибірових компонентів ОП (блок 2)</b>		<b>24</b>	
<b>Блок III***</b>			

<b>ВК 3.1</b>	Фізико-хімічні методи аналізу	5	Екзамен
<b>ВК 3.2</b>	Зносостійкі матеріали	5	Екзамен
<b>ВК 3.3</b>	Технології виробництв	5	Екзамен
<b>ВК 3.4</b>	Основи промислової екології	5	Екзамен
<b>ВК 3.5</b>	Геоєкологічна інформатика	5	Екзамен, захист КР
<b>ВК 3.6</b>	Екологічна логістика	5	Екзамен, захист КР
<b>Разом обсяг вибірових компонентів ОП (блок 3)</b>		<b>15</b>	
<b>Загальний обсяг вибірових компонент ОП:</b>		<b>60</b>	
<b>ЗАГАЛЬНИЙ ОБСЯГ ОСВІТНЬОЇ ПРОГРАМИ</b>		<b>240</b>	

\* - Блок I – з 14 ВК вибірові 7 ВК;

\*\* - Блок II з 12 ВК вибірові 6 ВК;

\*\*\* - Блок III з 6 ВК вибірові 3 ВК.

## 2.1.2 Перелік компонент ОП (на базі ступеня «молодший бакалавр» (освітнього ступеня «молодший спеціаліст»))

Код н/д	Компоненти освітньої програми (навчальні дисципліни, курсові проекти (роботи), практики, кваліфікаційна робота)	Кількість кредитів	Форма підсумкового контролю
1	2	3	4
<b>1. Обов'язкові освітні компоненти ОП</b>			
<b>1.1. Обов'язкові освітні компоненти загальної підготовки ОП</b>			
<b>Цикл гуманітарної та соціально-економічної підготовки</b>			
<b>ОК 1</b>	Іноземна мова	3	Екзамен
<b>ОК 2</b>	Іноземна мова (за професійним спрямуванням)	3	Залік
<b>Разом за циклом:</b>		<b>6</b>	
<b>Цикл природничо-наукової (фундаментальної підготовки)</b>			
<b>ОК 3</b>	Вища математика	4	Екзамен
<b>ОК 4</b>	Фізика	4,5	Екзамен
<b>ОК 5</b>	Хімія	4,5	Екзамен
<b>ОК 6</b>	Геоєкологічна інформатика	4	Залік
<b>Разом за циклом:</b>		<b>17</b>	
<b>Разом обсяг компонентів загальної підготовки ОП:</b>		<b>23</b>	
<b>1.2. Обов'язкові компоненти професійної підготовки ОП</b>			
<b>Цикл спеціальної (фахової) підготовки</b>			
<b>ОК 7</b>	Біологія	4	Екзамен
<b>ОК 8</b>	Загальна екологія (та неоекологія)	4	Екзамен,

			захист КР
<b>ОК 9</b>	Хімія навколишнього середовища та санітарно-хімічний аналіз	3	Залік
<b>ОК 10</b>	Вступ до фаху	3	Залік
<b>ОК 11</b>	Урбоекологія	3,5	Залік, захист КР
<b>ОК 12</b>	Технології захисту водних ресурсів	5	Екзамен, захист КР
<b>ОК 13</b>	Теоретичні основи екологічної інженерії	3	Екзамен
<b>ОК 14</b>	Екологія транспорту	3	Залік
<b>ОК 15</b>	Моніторинг довкілля та методи вимірювання параметрів навколишнього середовища	4	Екзамен
<b>ОК 16</b>	Організація та управління в природоохоронній діяльності	3	Залік
<b>ОК 17</b>	Нормування антропогенного навантаження на природне середовище	3	Залік
<b>ОК 18</b>	Метрологія, стандартизація і сертифікація в сфері захисту довкілля	3	Екзамен
<b>ОК 19</b>	Ґрунтознавство	3	Екзамен
<b>ОК 20</b>	Економіка природокористування	3	Залік
<b>ОК 21</b>	Математичне моделювання і прогнозування екологічної безпеки довкілля	4	Залік, захист КР
<b>ОК 22</b>	Оцінка життєвого циклу автомобільних доріг	4	Екзамен, захист РГР
<b>ОК 23</b>	Методи обробки екологічної інформації	3	Залік
<b>ОК 24</b>	Технології захисту атмосферного повітря	4	Екзамен, захист КР
<b>ОК 25</b>	Екологія життєвого циклу транспортних засобів	4	Залік
<b>ОК 26</b>	Технології захисту ґрунтів	4	Екзамен
<b>ОК 27</b>	Управління проектами в автотранспортній галузі	4	Екзамен, захист КП
<b>ОК 28</b>	Технології поводження з відходами в транспортній галузі	4	Залік
<b>ОК 29</b>	«Зелені» технології на транспорті	3	Залік
<b>ОК 30</b>	Оцінка впливу на довкілля	3	Екзамен
<b>ОК 31</b>	Екологічна безпека	4	Екзамен, захист КР
<b>ОК 32</b>	Основи безпеки людини	3	Екзамен
<b>ОК 33</b>	Природоохоронне законодавство та екологічне право	3	Залік
	<b>Разом за циклом</b>	<b>94,5</b>	
	<b>Разом обсяг компонентів професійної підготовки ОП</b>	<b>117,5</b>	
<b>Практична підготовка</b>			
<b>ОК 34</b>	Технологічна практика	3	Залік
<b>ОК 35</b>	Виробнича практика	3	Залік
<b>ОК 36</b>	Переддипломна практика	3	Залік
	<b>Разом практичної підготовки</b>	<b>9</b>	
<b>ДА</b>	Кваліфікаційна робота бакалавра	<b>7,5</b>	Захист роботи

<b>Загальний обсяг обов'язкових компонентів ОП</b>		<b>134</b>	
<b>2. Вибіркові освітні компоненти ОП</b>			
<b>Блок 1*</b>			
<b>ВК 1.1</b>	Основи матеріалознавства	3	Екзамен
<b>ВК 1.2</b>	Екологічне інспектування та техногенний контроль	3	Екзамен
<b>ВК 1.3</b>	Стратегія сталого розвитку	3	Залік
<b>ВК 1.4</b>	Експлуатація спеціальних машин для захисту довкілля	3	Залік
<b>ВК 1.5</b>	Термодинаміка, тепло масообмін і теплопередача	3	Екзамен
<b>ВК 1.6</b>	Основи теплотехніки	3	Екзамен
<b>ВК 1.7</b>	Експлуатаційні матеріали транспортних засобів	3	Залік
<b>ВК 1.8</b>	Інформаційні технології на транспорті	3	Залік
<b>ВК 1.9</b>	Інженерна картографія та комп'ютерна графіка	3	Залік
<b>ВК 1.10</b>	Засади екологічного маркування та захисту прав споживачів	3	Залік
<b>ВК 1.11</b>	Транспортні енергоустановки	3	Залік, захист РГР
<b>ВК 1.12</b>	Альтернативні енергоустановки	3	Залік, захист РГР
<b>Разом обсяг вибірових компонентів ОП (блок 1)</b>		<b>18</b>	
<b>Блок II**</b>			
<b>ВК 2.1</b>	Основи надійності і довговічності транспортних машин	4	Залік, захист РГР
<b>ВК 2.2</b>	Оптимізація надійності технічних систем	4	Залік, захист РГР
<b>ВК 2.3</b>	Фізико-хімічні методи аналізу	4	Екзамен
<b>ВК 2.4</b>	Екологічна логістика	4	Екзамен, захист КР
<b>ВК 2.5</b>	Триботехніка	4	Залік, захист РГР
<b>ВК 2.6</b>	Тертя, зношування та мащення в машинах	4	Залік, захист РГР
<b>ВК 2.7</b>	Екологічні аспекти транспортної діяльності	4	Залік
<b>ВК 2.8</b>	Сучасні напрямки ресурсо- та енергозбереження	4	Залік
<b>Разом обсяг вибірових компонентів ОП (блок 2)</b>		<b>16</b>	
<b>Блок III***</b>			
<b>ВК 3.1</b>	Технології виробництв	5	Екзамен
<b>ВК 3.2</b>	Основи промислової екології	5	Екзамен
<b>Разом обсяг вибірових компонентів ОП (блок 3)</b>		<b>5</b>	
<b>Блок IV****</b>			



<b>ВК 4.1</b>	Гідравліка і аеродинаміка	3,5	Екзамен, захист КР
<b>ВК 4.2</b>	Екологізація двигунів внутрішнього згорання	3,5	Екзамен, захист КР
<b>ВК 4.3</b>	Енергоменеджмент та енергоаудит на автотранспортних підприємствах	3,5	Залік, захист КР
<b>ВК 4.4</b>	Технології захисту заповідних територій	3,5	Залік, захист КР
<b>Разом обсяг вибірових компонентів ОП (блок 4)</b>		<b>7</b>	
<b>Загальний обсяг вибірових компонент ОП:</b>		<b>46</b>	
<b>ЗАГАЛЬНИЙ ОБСЯГ ОСВІТНЬОЇ ПРОГРАМИ</b>		<b>180</b>	

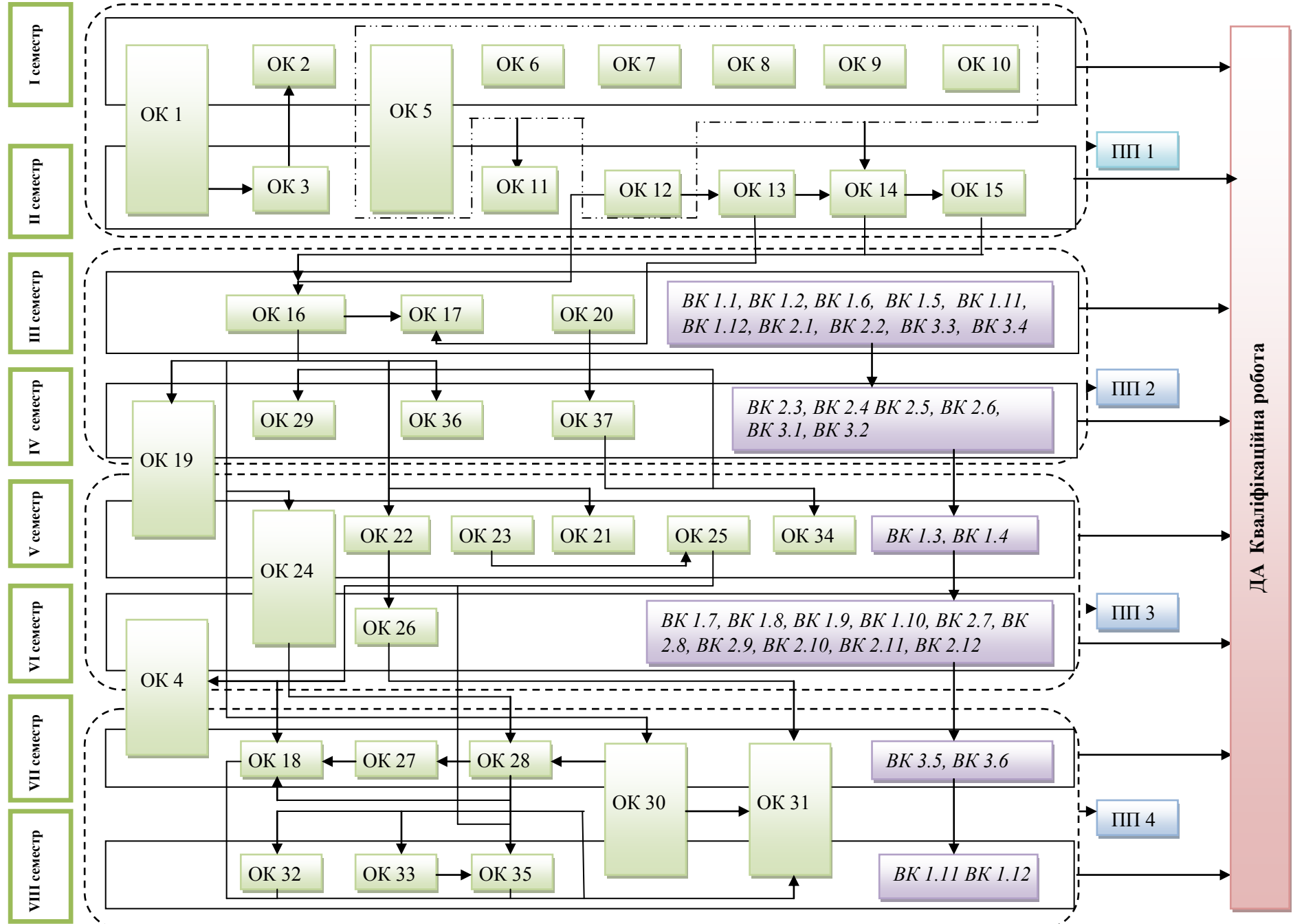
\* - Блок I – з 12 ВК вибірові 6 ВК;

\*\* - Блок II з 8 ВК вибірові 4 ВК;

\*\*\* - Блок III з 2 ВК вибірові 1 ВК.

\*\*\*\* - Блок IV з 4 ВК вибірові 2 ВК.

## 2.2. СТРУКТУРНО-ЛОГІЧНА СХЕМА ОП



### 3. ФОРМА АТЕСТАЦІЇ ЗДОБУВАЧІВ ВИЩОЇ ОСВІТИ

<b>Форма атестації здобувачів вищої освіти</b>	Випускна атестація здійснюється оцінюванням ступеню сформованості базових компетенцій. Форма атестації – здійснюється у формі публічного захисту кваліфікаційної роботи. Атестація завершується видачею документів встановленого зразка про присудження ступеня бакалавра з технологій захисту навколишнього середовища.
<b>Вимоги до кваліфікаційної роботи</b>	Кваліфікаційна робота бакалавра є важливою частиною навчального процесу. Вона передбачає розв'язання складної спеціалізованої задачі та/або практичної проблеми у сфері технологій захисту навколишнього середовища, що характеризується комплексністю та невизначеністю умов, потребує застосування теоретичних положень і методів наук про довкілля та інженерно-технологічних наук. Кваліфікаційна робота повинна вміщувати аналіз літературних джерел (включаючи фондові та архівні) і результати самостійної творчої роботи студента з матеріалом, зібраним і опрацьованим ним особисто. Обсяг та структура роботи встановлюється вищим навчальним закладом. Робота повинна перевірятися на наявність плагіату згідно з процедурою, визначеною системою забезпечення вищим навчальним закладом якості освітньої діяльності та якості вищої освіти. Кваліфікаційна робота має бути опублікована на офіційному сайті вищого навчального закладу або його структурного підрозділу. Основні результати кваліфікаційної роботи мають бути апробовані, опубліковані та перевірені на плагіат. Кваліфікаційна робота розміщується на сайті кафедри екології та безпеки життєдіяльності Національного транспортного університету.





## 5. Матриця забезпечення програмних результатів навчання (ПР) відповідним компонентам освітньої програми

	ОК 1	ОК 2	ОК 3	ОК 4	ОК 5	ОК 6	ОК 7	ОК 8	ОК 9	ОК 10	ОК 11	ОК 12	ОК 13	ОК 14	ОК 15	ОК 16	ОК 17	ОК 18	ОК 19	ОК 20	ОК 21	ОК 22	ОК 23	ОК 24	ОК 25	ОК 26	ОК 27	ОК 28	ОК 29	ОК 30	ОК 31	ОК 32	ОК 33	ОК 34	ОК 35	ОК 36	ОК 37			
ПР 1	+	+	+	+	+	+	+	+		+	+	+	+			+		+		+			+			+	+	+		+		+	+	+		+				
ПР 2	+		+	+																+																				
ПР 3		+	+		+	+	+	+	+		+	+								+			+			+			+	+	+						+			
ПР 4	+	+	+	+	+	+	+					+	+									+	+	+						+	+						+		+	
ПР 5													+					+				+	+	+						+	+					+		+		
ПР 6									+			+	+	+	+		+	+	+	+	+	+	+	+	+		+		+	+	+	+		+	+	+	+	+	+	
ПР 7											+					+			+		+	+	+	+	+		+				+	+	+	+	+	+	+	+		
ПР 8	+			+												+				+	+	+	+	+	+		+								+	+	+	+		
ПР 9													+	+	+	+					+	+	+	+		+						+								
ПР 10										+						+	+		+		+		+	+				+	+		+	+		+		+				
ПР 11																				+						+				+						+				
ПР 12														+	+		+		+	+	+	+	+	+				+	+				+			+		+		
ПР 13																									+															
ПР 14	+	+		+													+						+			+	+	+											+	

