

МІНІСТЕРСТВО ОСВІТИ І НАУКИ УКРАЇНИ

ДЕРЖАВНИЙ УНІВЕРСИТЕТ ІНФРАСТРУКТУРИ ТА ТЕХНОЛОГІЙ

ОСВІТНЬО-ПРОФЕСІЙНА ПРОГРАМА

«Транспортні технології (на морському та річковому транспорті)»

РІВЕНЬ ВИЩОЇ ОСВІТИ - перший (бакалаврський)

СТУПІНЬ ВИЩОЇ ОСВІТИ - бакалавр

ГАЛУЗЬ ЗНАНЬ - 27 Транспорт

СПЕЦІАЛЬНІСТЬ – 275 Транспортні технології (за видами)

СПЕЦІАЛІЗАЦІЯ - 275.01 Транспортні технології (на морському та річковому транспорті)

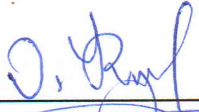
ЗАТВЕРДЖЕНО:

Вченою радою

Протокол № 11

від 29.06. 2023 р.

Заступник Голови Вченої ради


Олександр КУЛІНЧЕНКО

ВВЕДЕНО В ДІЮ:

Наказ № 93/04.-02.1

від 29.06. 2023 р

Т.в.о. ректора


Юрій ДУДНИК



АРКУШ ПОГОДЖЕННЯ
освітньо-професійної програми

«Транспортні технології (на морському та річковому транспорті)»

першого (бакалаврського) рівня вищої освіти

ПОГОДЖЕНО:

Проректор з науково-педагогічної роботи,
кандидат педагогічних
наук



Юрій ДУДНИК

26 червня 2023 р.

Начальник навчально-методичного
відділу



Лідія ДАНИЛКО

26 червня 2023 р.

Гарант,
кандидат економічних наук



Ольга ПЕТРЕНКО

26 травня 2023 р.

ЗМІСТ

	Передмова	4
1	Профіль освітньо-професійної програми «Транспортні технології на морському та річковому транспорті»	4
2	Перелік компонент освітньо-професійної програми та їх логічна послідовність	12
2.1	Перелік компонент освітньо-професійної програми	12
2.2	Структурно-логічна схема освітньо-професійної програми	13
3	Форма атестації здобувачів вищої освіти	16
4	Матриця відповідності програмних компетентностей компонентам освітньо-професійної програми	16
5	Матриця забезпечення програмних результатів навчання відповідними компонентами освітньо-професійної програми	18

ПЕРЕДМОВА

Розроблено у 2016 році як тимчасовий документ до введення стандартів вищої освіти за спеціальністю

Протокол засідання кафедри транспортних технологій і логістики №7 від 08 лютого 2016 року

Затверджено Вченою радою КДАВТ

Протокол №8 від 25 лютого 2016 року

ОНОВЛЕНО в 2017 році в зв'язку з ліцензуванням спеціальності 275 Транспортні технології (за видами) для Державного університету інфраструктури та технологій (на підставі Постанови Кабінету Міністрів України від 29 лютого 2016 року № 151-р)

Протокол засідання кафедри бізнес-логістики та транспортних технологій на водному транспорті №9 від 01 червня 2017 року

Затверджено Вченою радою ДУІТ

Протокол №1 від 08 червня 2017 року

ОНОВЛЕНО в червні 2018 року згідно з рекомендаціями стейкхолдерів щодо забезпечення відповідності сучасним вимогам

Протокол засідання кафедри бізнес-логістики та транспортних технологій №11 від 14 червня 2018 року

Затверджено Вченою радою ДУІТ

Протокол №8 від 26 червня 2018 року

ОНОВЛЕНО в листопаді 2018 році згідно з прийняттям Стандарту вищої освіти України (Наказ МОНУ від 29.10.2018 року №1171)

Протокол засідання кафедри бізнес-логістики та транспортних технологій № 4 від 26 листопада 2018 року

Затверджено Вченою радою ДУІТ

Протокол №4 від 06 грудня 2018 року

ОНОВЛЕНО в квітні 2019 року згідно з рекомендаціями стейкхолдерів щодо забезпечення відповідності сучасним вимогам

Протокол засідання кафедри бізнес-логістики та транспортних технологій №9 від 23 квітня 2019 року

Затверджено Вченою радою ДУІТ

Протокол №9 від 25 квітня 2019 року

ОНОВЛЕНО в квітні 2020 року згідно з рекомендаціями стейкхолдерів

Протокол засідання кафедри бізнес-логістики та транспортних технологій №9 від 30 квітня 2020 року

Затверджено Вченою радою ДУІТ

Протокол №10 від 04 червня 2020 року

ОНОВЛЕНО в серпні 2020 року згідно з прийняттям Постанови КМУ від 25 червня 2020 р. № 519 «Про внесення змін у додаток до постанови Кабінету Міністрів України від 23 листопада 2011 р. № 1341 «Про затвердження Національної рамки кваліфікацій»

Протокол засідання кафедри бізнес-логістики та транспортних технологій №1 від 31 серпня 2020 року

Затверджено Вченою Радою ДУІТ

Протокол №2 від 15 жовтня 2020 року.

ОНОВЛЕНО в червні 2021 року згідно з рекомендаціями стейкхолдерів.

Протокол засідання кафедри бізнес-логістики та транспортних технологій №11 від 22 червня 2021 року

Затверджено Вченою радою ДУІТ Протокол №11 від 23 червня 2021 року

ОНОВЛЕНО в травні 2022 року згідно з рекомендаціями стейкхолдерів та відповідно до наказу Міністерства освіти і науки України від 13.01.2022 року № 26 «Про внесення змін до деяких стандартів вищої освіти» .

Протокол засідання кафедри бізнес-логістики та транспортних технологій №12 від 30 травня 2022 року

Затверджено Вченою радою ДУІТ Протокол №6 від 31 травня 2022 року.

ОНОВЛЕНО в травні 2023 року згідно з рекомендаціями стейкхолдерів та робочої групи.

Протокол засідання кафедри бізнес-логістики та транспортних технологій №11 від 26 травня 2023 року.

Затверджено Вченою радою Інституту управління, технологій та права

Протокол № 9 від 26 червня 2023 року.

Оновлено робочою групою кафедри бізнес-логістики та транспортних технологій у складі, затвердженому наказом № 08.1-04-255/з від 30.04.2021 року:

1. Петренко О.І., кандидат економічних наук, доцент, завідувачка кафедри бізнес-логістики та транспортних технологій ДУІТ - гарант освітньо-професійної програми;

2. Будник В.А., кандидат економічних наук, професор, професор кафедри бізнес-логістики та транспортних технологій ДУІТ;

3. Валявська Н.О., кандидат економічних наук, доцент, доцент кафедри бізнес-логістики та транспортних технологій ДУІТ.

Оновлена освітня програма вводиться в дію з 01 вересня 2023 року.

Стейкхолдери:

1. Директор ТОВ ТТК «ПЕЧЕРСЬКА АЛЕЯ» - Хвостенко Леонід Іванович.
2. Віце-президент ФІАТА, віце-президент ІСС UKRAINE, віце-президент PLASCE academy, заступник голови наглядової ради транспортно-експедиторської компанії АТ «ПЛАСКЕ» - Платонова Інеса Олегівна.
3. Директор з розвитку транспортних та логістичних послуг компанії Falcona Experts corp - Солодухов Олег Ігорович.
4. Кандидат технічних наук, доцент кафедри транспортних систем та безпеки дорожнього руху Національного транспортного університету - Шапенко Євгенія Миколаївна.
5. Кандидат технічних наук, доцент, професор кафедри транспортних технологій Національного транспортного університету – Ширяєва Світлана Володимирівна.
6. Кандидат технічних наук, доцент кафедри експлуатації портів і технологій вантажних робіт Одеського національного морського університету – Павлова Наталя Леонідівна.
7. Здобувач 4 курсу першого (бакалаврського) РВО спеціальності 275 Транспортні технології (за видами) ОПП «Транспортні технології (на морському та річковому транспорті)» – Невідім Євгеній.
8. Здобувач 2 скороченого курсу першого (бакалаврського) РВО спеціальності 275 Транспортні технології (за видами) ОПП «Транспортні технології (на морському та річковому транспорті)» – Лементар Олексій.
9. Здобувач 1 скороченого курсу першого (бакалаврського) РВО спеціальності 275 Транспортні технології (за видами) ОПП «Транспортні технології (на морському та річковому транспорті)» – Білоус Віталій.
10. Здобувач 1 скороченого курсу першого (бакалаврського) РВО спеціальності 275 Транспортні технології (за видами) ОПП «Транспортні технології (на морському та річковому транспорті)» – Сидоренко Євген.

1.

**2. Профіль освітньо-професійної програми
«Транспортні технології (на морському та річковому транспорті)»**

1 – Загальна інформація	
Повна назва вищого навчального закладу та структурного підрозділу	Державний університет інфраструктури та технологій Інститут управління, технологій та права Факультет управління і технологій Кафедра бізнес-логістики та транспортних технологій
Ступінь вищої освіти та назва кваліфікації мовою оригіналу	бакалавр бакалавр з транспортних технологій (морський та річковий транспорт)
Офіційна назва освітньо-професійної програми	Освітньо-професійна програма «Транспортні технології (на морському та річковому транспорті)»
Тип диплому та обсяг освітньо-професійної програми	Диплом бакалавра, одиничний, - на базі повної загальної середньої освіти - 240 кредитів ЄКТС, термін навчання 3 роки 10 місяців; - на базі ступеня «молодший бакалавр» (ОКР «молодший спеціаліст») – 120 кредитів ЄКТС, термін навчання – 1 рік 10 місяців; - на базі ступеня «фаховий молодший бакалавр» - 180 кредитів ЄКТС, термін навчання – 2 роки 10 місяців
Наявність акредитації	Освітньо-професійна програма акредитована (рішення НАЗЯВО – протокол №8 від 16.05.2023 року)
Цикл/рівень	FQ-ЕНЕА - перший цикл, EQF-LLL – 6 рівень, НРК України – 6 рівень
Передумови	Наявність повної загальної середньої освіти, освітньо-кваліфікаційного рівня молодшого спеціаліста, освітнього ступеня молодший бакалавр, фаховий молодший бакалавр
Мова(и) викладання	Державна
Термін запланованого перегляду	2024 рік
Інтернет-адреса постійного розміщення опису освітньо-професійної програми	http://duit.edu.ua
2 – Мета освітньо-професійної програми	
Професійна підготовка фахівців у транспортній галузі, що передбачає набуття базових фахових знань для виконання професійних завдань та обов'язків прикладного характеру в галузі транспортних технологій, здатності до виробничої діяльності, в тому числі, відповідно до сучасних вимог, директив та правил ЄС щодо здійснення діяльності з перевезення вантажів національними і міжнародними водними шляхами	
3 – Характеристика освітньо-професійної програми	
Предметна область (галузь знань, спеціальність, спеціалізація)	Галузь знань 27 Транспорт Спеціальність 275 Транспортні технології (за видами) Спеціалізація 275.01 Транспортні технології (на морському та річковому транспорті) Загальний обсяг обов'язкових компонентів – 180 кред. (75%); Загальний обсяг вибіркових компонентів – 60 кред. (25%)

Орієнтація освітньо-професійної програми	Освітньо-професійна програма бакалавра має дослідницьку, прикладну та практичну професійну орієнтацію у сфері транспортних технологій
Основний фокус освітньо-професійної програми та спеціалізації	Спеціальна освіта в галузі транспорту з акцентом на особливостях перевезення внутрішнім водним транспортом та, зокрема, річковим, а також врахування вимог Директиви 87/540/ЄЕС. Ключові слова: внутрішній водний транспорт, річковий транспорт, транспортні технології, Директива, логістика, вантажні перевезення, пасажирські перевезення, транспортні засоби, транспортно-експедиторська діяльність, оператор перевезень водними шляхами
Особливості програми	Програма націлена на оволодіння здобувачами додатково до Стандарту вищої освіти компетентностями та програмними результатами, сформульованими з урахуванням вимог Директиви 87/540/ЄЕС, освітні компоненти сформовано з урахуванням правил Євросоюзу, що регулюють доступ до професійної діяльності оператора перевезень водними шляхами, та їх зміст наповнено, в тому числі, тематикою, присвяченою функціонуванню внутрішнього водного транспорту
4 – Академічні та професійні права випускників	
Професійні права	Згідно з чинною редакцією Національного класифікатора України: Класифікатор професій (ДК 003:2010) та International Standard Classification of Occupations 2008 (ISCO-08) випускники з професійною кваліфікацією бакалавра з транспортних технологій можуть призначатися на первинні посади за професійними назвами робіт: 3119 Диспетчер 3119 Диспетчер з міжнародних перевезень 3119 Диспетчер зі збору навігаційної інформації 3119 Диспетчер порту 3119 Диспетчер служби перевезень 3119 Інструктор з експлуатаційних, виробничо-технічних та організаційних питань 3119 Технік 3119 Технік з нормування праці 3119 Технік з підготовки виробництва 3119 Технік з підготовки технічної документації 3119 Технік з планування 3119 Технік із стандартизації 3119 Фахівець з технічної експертизи 3119 Фрахтівник 3141 Інспектор несамохідного флоту 3142 Стивідор 3144 Диспетчер-інспектор 3152 Інженер з безпеки руху 3152 Інженер-інспектор 3152 Інспектор з безпеки мореплавання 3152 Інспектор з експлуатаційних, виробничо-технічних та організаційних питань 3152 Інспектор з маломірних суден (маломірного флоту) 3152 Інспектор з охорони праці

	<p>3152 Інспектор з реєстрації суден 3152 Інспектор з розслідування аварій суден 3152 Інспектор морський 3152 Інспектор портового нагляду 3152 Ревізор з безпеки руху 3152 Сюрвейер вантажний 3152 Технік-інспектор 3152 Корабельний інженер порту 3411 Брокер 3415 Агент морський 3417 Диспашер 3422 Агент з митного оформлення вантажів та товарів 3422 Адміністратор пасажирської служби 3422 Експедитор транспортний 3422 Черговий по транспортно-експедиційному підприємству 3436 Помічник керівника 3439 Інспектор 3439 Фахівець 3441 Інспектор митний 3449 Інспектор державний з маломірних суден</p>
Академічні права	Можливість навчання за програмою другого (магістерського) рівня вищої освіти. Набуття додаткових кваліфікацій в системі післядипломної освіти.
5 – Викладання та оцінювання	
Викладання та навчання	<p>Основний підхід: проблемно-орієнтоване студентоцентроване навчання з елементами самонавчання через використання активних та інтерактивних методів.</p> <p>Методи викладання: лекції, практичні та лабораторні заняття, консультації, наукові семінари, стажування/практика, елементи дистанційного (он-лайн, електронного) навчання.</p> <p>Освітньо-професійною програмою передбачене використання наступних освітніх технологій: інтерактивні, технології інтенсифікації навчання на основі опорних схем і знакових моделей, технології рівневої диференціації навчання, технологія модульно-блочного навчання, технологія розвитку критичного мислення, технологія навчання як дослідження, технологія проєктного навчання</p>
Оцінювання	<p>Методи оцінювання – усні та письмові (екзамени, заліки, тести, контрольні роботи тощо), графічні (розрахунково-графічні роботи, курсові проєкти, практичні роботи, презентації тощо), практичні методи. Формативні (вхідне тестування та поточний контроль): тестування знань або умінь; усні презентації; звіти про лабораторні роботи; аналіз текстів або даних; звіти про практику; письмові есе або звіти (можуть бути частини дипломної роботи: огляд літератури; критичний аналіз публікацій тощо). Сумативні (підсумковий контроль): екзамен (письмовий з подальшим усним опитуванням); залік (за результатами формативного контролю), публічний захист кваліфікаційної роботи</p>
Система оцінювання	Оцінювання навчальних досягнень здобувачів здійснюється за національною шкалою (відмінно, добре, задовільно,

	незадовільно; зараховано, незараховано); 100-бальною шкалою та шкалою ECTS (A, B, C, D, E, FX, F)
6 – Програмні компетентності	
Інтегральна компетентність	Здатність розв'язувати складні спеціалізовані задачі та вирішувати практичні проблеми у галузі транспорту з використанням теорій та методів сучасної транспортної науки на основі системного підходу та з врахуванням комплексності та невизначеності умов функціонування транспортних систем
Загальні компетентності (ЗК)	<p>ЗК1 – здатність реалізувати свої права і обов'язки як члена суспільства, усвідомлювати цінності громадянського (вільного демократичного) суспільства та необхідність його сталого розвитку, верховенства права, прав і свобод людини і громадянина в Україні</p> <p>ЗК2 – здатність зберігати та примножувати моральні, культурні, наукові цінності і досягнення суспільства на основі розуміння історії та закономірностей розвитку предметної області, її місця у загальній системі знань про природу і суспільство та у розвитку суспільства, техніки і технологій, використовувати різні види та форми рухової активності для активного відпочинку та ведення здорового способу життя</p> <p>ЗК3 - здатність спілкуватися державною мовою як усно, так і письмово</p> <p>ЗК4 - здатність спілкуватися іноземною мовою</p> <p>ЗК5 – навички використання інформаційних та комунікаційних технологій</p> <p>ЗК6 - здатність проведення досліджень на відповідному рівні</p> <p>ЗК7 - здатність генерувати нові ідеї (креативність)</p> <p>ЗК8 - здатність розробляти та управляти проектами</p> <p>ЗК9 - навички здійснення безпечної діяльності</p> <p>ЗК10 – прагнення до збереження навколишнього середовища</p> <p>ЗК11 - здатність працювати автономно та в команді</p> <p>ЗК12 - знання та розуміння предметної галузі та розуміння професійної діяльності</p> <p>ЗК13 - здатність до абстрактного мислення, аналізу та синтезу</p>
Спеціальні/ фахові компетентності (СК/ ФК)	<p>ФК1 - здатність аналізувати та прогнозувати параметри і показники функціонування транспортних систем та технологій з урахуванням впливу зовнішнього середовища</p> <p>ФК2 - здатність організації та управління навантажувально-розвантажувальними роботами та складськими операціями на транспорті</p> <p>ФК3 - здатність організовувати та управляти перевезенням вантажів (за видами транспорту)</p> <p>ФК4 - здатність організовувати та управляти перевезенням пасажирів та багажу (за видами транспорту)</p> <p>ФК5 - здатність до оперативного управління рухом транспортних потоків</p> <p>ФК6 - здатність організовувати взаємодію видів транспорту</p> <p>ФК7 - здатність оптимізувати логістичні операції та координувати замовлення на перевезення вантажів від виробника до споживача, дотримуватись законів, правил та вимог систем управління якістю</p>

	<p>ФК8 - здатність проектувати транспортні (транспортно-виробничі, транспортно-складські) системи і їх окремі елементи</p> <p>ФК9 - здатність оцінювати експлуатаційні, техніко-економічні, технологічні, правові, соціальні, та екологічні складові організації перевезень</p> <p>ФК10 - здатність оцінювати та забезпечувати ергономічну ефективність транспортних технологій</p> <p>ФК11 - здатність оцінювати та забезпечувати безпеку транспортної діяльності</p> <p>ФК12 - здатність організовувати міжнародні перевезення</p> <p>ФК13 - здатність оцінювати плани та пропозиції щодо організації та технології перевезень, складені іншими суб'єктами, та вносити необхідні зміни виходячи з техніко-експлуатаційних параметрів та принципів функціонування об'єктів та пристроїв транспортної інфраструктури, транспортних засобів (суден)</p> <p>ФК14 - здатність використовувати сучасні інформаційні технології, автоматизовані системи керування та геоінформаційні системи при організації перевізного процесу</p> <p>ФК15 - здатність організовувати транспортно-експедиторське обслуговування вантажів</p> <p>ФК16 - здатність враховувати людський фактор у транспортних технологіях</p> <p>ФК17 - здатність організовувати професійну діяльність оператора перевезень товарів водними шляхами у національних та міжнародних транспортних операціях</p> <p>ФК18 - здатність організовувати та управляти перевезенням вантажів та пасажирів внутрішнім водним транспортом, проектувати елементи інфраструктури внутрішнього водного транспорту, оцінювати їх ефективність, враховувати сучасні технології організації діяльності внутрішнього водного транспорту</p>
7 – Програмні результати навчання	
<p>Програмні результати навчання</p>	<p>ПРН1 - брати відповідальність на себе, проявляти громадянську свідомість, соціальну активність та участь у житті громадянського суспільства, аналітично мислити, критично розуміти світ</p> <p>ПРН2 - критично оцінювати наукові цінності і досягнення суспільства у розвитку транспортних технологій</p> <p>ПРН3 - давати відповіді, пояснювати, розуміти пояснення, дискутувати, звітувати державною мовою на достатньому для професійної діяльності рівні</p> <p>ПРН4 - давати відповіді, пояснювати, розуміти пояснення, дискутувати, звітувати іноземною мовою на достатньому для професійної діяльності рівні</p> <p>ПРН5 - застосовувати, використовувати сучасні інформаційні і комунікаційні технології для розв'язання практичних завдань з організації перевезень та проектування транспортних технологій</p> <p>ПРН6 - досліджувати транспортні процеси, експериментувати, аналізувати та оцінювати параметри транспортних систем та технологій</p>

ПРН7 – формулювати, модифікувати, розробляти нові ідеї з удосконалення транспортних технологій

ПРН8 - розробляти, проектувати, управляти проектами у сфері транспортних систем та технологій

ПРН9 - розробляти, планувати, впроваджувати методи організації безпечної діяльності у сфері транспортних систем та технологій

ПРН10 - розробляти та використовувати транспортні технології з врахуванням вимог до збереження навколишнього середовища

ПРН11 - класифікувати та ідентифікувати транспортні процеси і системи. Оцінювати параметри транспортних систем. Виконувати системний аналіз та прогнозування роботи транспортних систем

ПРН12 – знаходити рішення щодо раціональних методів організації навантажувально-розвантажувальних робіт. Планувати графіки проведення навантажувально-розвантажувальних робіт. Вибирати механізми та засоби проведення навантажувально-розвантажувальних робіт

ПРН13 - організовувати та управляти перевезенням вантажів у різних сполученнях. Вибирати вид, марку, тип транспортних засобів (суден) та маршрутів руху. Контролювати хід виконання перевезення

ПРН14 - організовувати та управляти перевезенням пасажирів та багажу в різних сполученнях. Вибирати вид, марку, тип транспортних засобів (суден) та маршрутів руху. Організовувати обслуговування пасажирів на вокзалах та пасажирських терміналах

ПРН15 – оцінювати параметри транспортних потоків. Проектувати схеми і мережі транспортних систем. Розробляти технології оперативного управління транспортними потоками

ПРН16 - вибирати ефективні технології взаємодії видів транспорту. Аналізувати можливості застосування різноманітних варіантів взаємодії видів транспорту

ПРН17 - розробляти ланцюги постачань та оцінювати їх ефективність. Установлювати зв'язки між різними ланцюгами постачань. Визначення функцій логістичних центрів. Аналізувати особливості супутніх інформаційних і фінансових потоків

ПРН18 - досліджувати види і типи транспортних систем. Знаходити рішення оптимізації параметрів транспортних систем. Оцінювати ефективність інфраструктури та технології функціонування транспортних систем

ПРН19 - пояснювати експлуатаційну, техніко-економічну, технологічну, правову, соціальну та екологічну ефективність організації перевезень

ПРН20 - досліджувати складові ергономічності транспортних технологій. Встановлювати їх ефективність і надійність

ПРН21 – впроваджувати методи організації безпечної транспортної діяльності

ПРН22 - організовувати міжнародні перевезення. Застосовувати методи оформлення митної документації. Використання методів митного контролю

	<p>ПРН23 - розпізнавати якісні і кількісні показники експлуатації транспортних засобів (суден). Оцінювати елементи конструкції транспортних засобів (суден). Установлювати зв'язок між елементами конструкції транспортних засобів (суден)</p> <p>ПРН24 - вибирати інформаційні системи для організації перевезень. Експлуатувати автоматизовані системи керування та навігаційні системи у перевізному процесі. Використовувати електронні карти</p> <p>ПРН25 - використовувати методи організації транспортно-експедиторського обслуговування різних видів сполучення</p> <p>ПРН26 – досліджувати проблеми людського фактору, пов'язані з транспортом, а також наслідки помилок для безпеки та управління. Визначати моделі поведінки людей у зв'язку з помилками</p> <p>ПРН27 - запроваджувати професійну діяльність оператора перевезень товарів національними і міжнародними водними шляхами</p> <p>ПРН28 - організовувати перевезення внутрішнім водним транспортом. Оцінювати ефективність інфраструктури та технологій функціонування внутрішнього водного транспорту</p>
8 – Ресурсне забезпечення реалізації програми	
Кадрове забезпечення	Підготовку здобувачів першого (бакалаврського) РВО освітньо-професійної програми «Транспортні технології (на морському та річковому транспорті)» забезпечують кваліфіковані науково-педагогічні працівники (77% складають доценти та професори, 23% - без наукового звання). З метою підвищення фахового рівня всі науково-педагогічні працівники проходять підвищення кваліфікації (стажування), в т.ч. закордонні. Поширеною практикою є проведення «гостьових» лекційно-практичних занять провідними вітчизняними фахівцями
Матеріально-технічне забезпечення	Матеріально-технічне забезпечення для підготовки бакалаврів освітньо-професійної програми «Транспортні технології (на морському та річковому транспорті)» складається з лекційних аудиторій, обладнаних мультимедійною технікою, комп'ютерних класів із прикладним спеціалізованим програмним забезпеченням для автоматизації завдань з транспортних технологій, спеціалізованих лабораторій та є достатнім для виконання навчальних планів
Інформаційне та навчально-методичне забезпечення	Інформаційно-методичне забезпечення кожної з дисциплін, що входять до циклу підготовки здобувачів першого (бакалаврського) РВО освітньо-професійної програми «Транспортні технології (на морському та річковому транспорті)» складається з: планів практичних занять, планів семінарських занять, планів лабораторних занять, завдань для самостійної роботи здобувачів, методичних рекомендацій до виконання контрольних робіт здобувачів заочної форми навчання тощо. Офіційний сайт ДУІТ: http://duit.edu.ua/ . Точки бездротового доступу до мережі Інтернет; наукова бібліотека, читальні зали
9 – Академічна мобільність	
Національна кредитна мобільність	Національна кредитна мобільність студентів, аспірантів, докторантів, наукових і науково-педагогічних працівників

	Державного університету інфраструктури та технологій, у т.ч. навчання, стажування, проходження навчальної і виробничої практик, проведення наукових досліджень, викладання та підвищення кваліфікації забезпечується співпрацею з провідними навчальними закладами України у відповідності до угод про співробітництво, організується відповідно до Положення про безперервний професіональний розвиток, Положення про підвищення кваліфікації, Положення про академічну мобільність учасників освітнього процесу. https://duit.edu.ua/international-activities/academic-mobility/
Міжнародна кредитна мобільність	Міжнародна кредитна мобільність для ЗВО забезпечується співпрацею з європейськими університетами задля організації взаємного обміну здобувачами за проектами з міжнародної кредитної мобільності.
Навчання іноземних здобувачів вищої освіти	Відповідно до державних вимог

3. Перелік компонент освітньо-професійної програми та їх логічна послідовність

2.1 Перелік компонент освітньо-професійної програми

Код н/д	Компоненти освітньо-професійної програми (навчальні дисципліни, курсові проєкти (роботи), практики, кваліфікаційна робота)	Кількість кредитів	Форма підсумкового контролю
1	2	3	4
I. Цикл загальної підготовки			
Обов'язкові компоненти циклу загальної підготовки			
ЗП 1.1.1	Історія України та української культури	3	Екзамен
ЗП 1.1.2	Філософія	3	Залік
ЗП 1.1.3	Ділова українська мова	3	Залік
ЗП 1.1.4	Іноземна мова	12	Екзамен, залік
ЗП 1.1.5	Вища математика	10	Екзамен, залік
ЗП 1.1.6	Комп'ютерна техніка та програмування	5	Екзамен
ЗП 1.1.7	Правознавство	4	Екзамен
ЗП 1.1.8	Хімія	3	Залік
ЗП 1.1.9	Фізика	3	Залік
ЗП 1.1.10	Теорія ймовірності та математична статистика	4	Екзамен
ЗП 1.1.11	Технічна механіка	4	Екзамен
ЗП 1.1.12	Основи теорій систем і управління	5	Екзамен
ЗП 1.1.13	Дослідження операцій в транспортних системах	4	Екзамен
Загальний обсяг обов'язкових компонент циклу загальної підготовки		63	
II. Цикл професійної та практичної підготовки			
Обов'язкові компоненти циклу професійної підготовки			
ПП 2.1.1	Транспортна географія	4	Екзамен
ПП 2.1.2	Вступ до фаху	4	Екзамен
ПП 2.1.3	Загальний курс транспорту (КР)	5	Екзамен

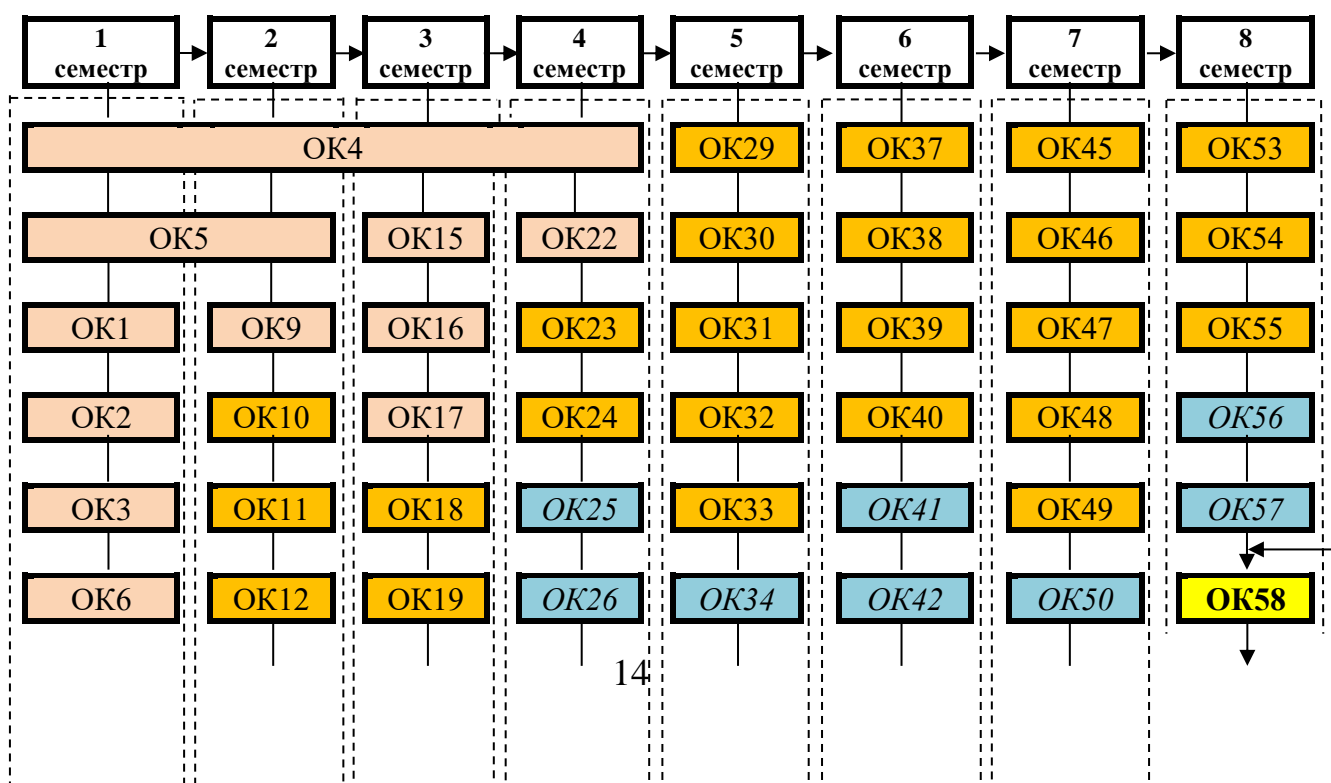
ПП 2.1.4	Основи судноплавства	4	Екзамен
ПП 2.1.5	Безпека життєдіяльності та цивільний захист	3	Залік
ПП 2.1.6	Транспортні засоби	5	Екзамен
ПП 2.1.7	Основи теорії транспортних процесів і систем	3	Екзамен
ПП 2.1.8	Устрій, обладнання та експлуатація суден (КП)	5	Екзамен
ПП 2.1.9	Вантажознавство та вантажні перевезення	4	Екзамен
ПП 2.1.10	Пасажирські перевезення	3	Екзамен
ПП 2.1.11	Основи підприємницької діяльності в сфері перевезень водними шляхами	3	Екзамен
ПП 2.1.12	Організація роботи флоту та портів (КР)	5	Екзамен
ПП 2.1.13	Транспортне право	3	Залік
ПП 2.1.14	Тарифи та збори на водному транспорті	4	Екзамен
ПП 2.1.15	Взаємодія видів транспорту	3	Екзамен
ПП 2.1.16	Логістика	4	Екзамен
ПП 2.1.17	Інфраструктура внутрішнього водного транспорту	4	Екзамен
ПП 2.1.18	Інформаційні системи і технології на водному транспорті	4	Екзамен
ПП 2.1.19	Ергономіка та психологія на транспорті	3	Екзамен
ПП 2.1.20	Організація та технологія міжнародних морських перевезень	4	Екзамен
ПП 2.1.21	Митне оформлення та митний контроль	4	Екзамен
ПП 2.1.22	Безпека руху та експлуатація транспортних засобів	3	Залік
ПП 2.1.23	Транспортно-експедиторська діяльність (КР)	4	Екзамен
ПП 2.1.24	Охорона праці в морській та річковій галузі	4	Екзамен
ПП 2.1.25	Проектування транспортних систем та технологій	4	Екзамен
Практична підготовка			
ПП 2.1.26	Навчальна практика	3	Залік
ПП 2.1.27	Технологічна практика	3	Залік
ПП 2.1.28	Виробнича практика	3	Залік
ПП 2.1.29	Переддипломна практика	4	Залік
Атестація			
	Єдиний державний кваліфікаційний іспит	2	
	Кваліфікаційна робота	6	
Загальний обсяг обов'язкових компонент циклу професійної та практичної підготовки		117	
Загальний обсяг обов'язкових компонент		180	
Загальний обсяг вибіркового компонент		60	
ЗАГАЛЬНИЙ ОБСЯГ ОСВІТНЬО-ПРОФЕСІЙНОЇ ПРОГРАМИ		240	

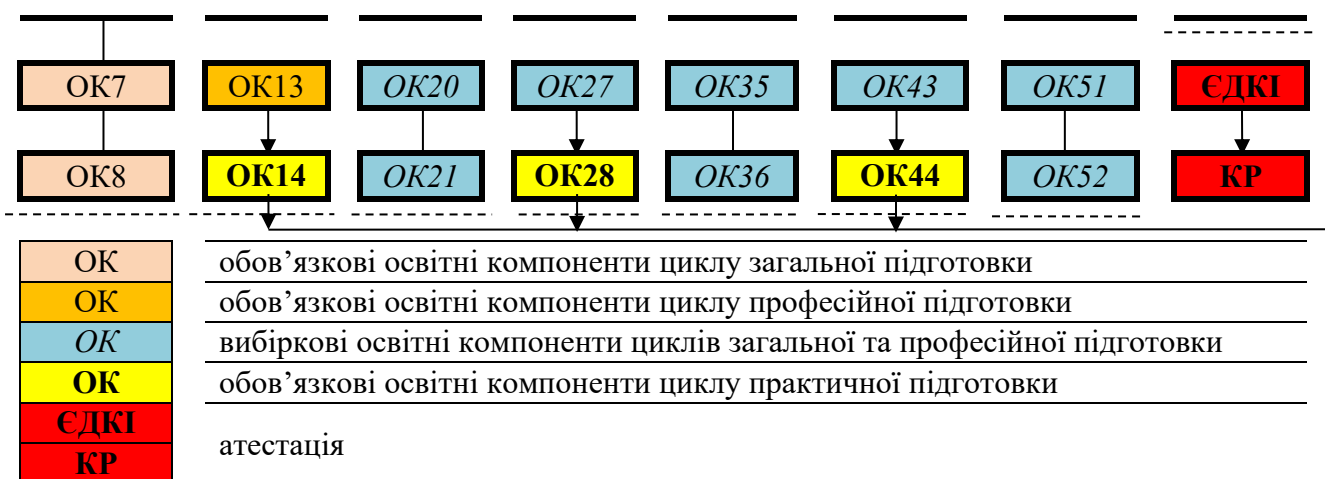
2.2 Структурно-логічна схема освітньо-професійної програми

Код компонент	Назва освітньої компоненти	Кількість кредитів, форма підсумкового контролю
1	2	3
1 курс, 1 семестр		
ОК1	Історія України та української культури	3, екзамен
ОК2	Філософія	3, залік
ОК3	Ділова українська мова	3, залік

OK4	Іноземна мова	3, залік
OK5	Вища математика	5, залік
OK6	Комп'ютерна техніка та програмування	5, екзамен
OK7	Правознавство	4, екзамен
OK8	Хімія	3, залік
	<i>Всього кредитів за семестр</i>	29
1 курс, 2 семестр		
OK4	Іноземна мова	3, залік
OK5	Вища математика	5, екзамен
OK9	Фізика	3, залік
OK10	Транспортна географія	4, екзамен
OK11	Вступ до фаху	4, екзамен
OK12	Загальний курс транспорту (КР)	5, екзамен
OK13	Основи судноплавства	4, екзамен
OK14	Навчальна практика	3, залік
	<i>Всього кредитів за семестр</i>	31
2 курс, 3 семестр		
OK4	Іноземна мова	3, залік
OK15	Теорія ймовірності та математична статистика	4, екзамен
OK16	Технічна механіка	4, екзамен
OK17	Основи теорій систем і управління	5, екзамен
OK18	Безпека життєдіяльності та цивільний захист	3, залік
OK19	Транспортні засоби	5, екзамен
OK20	Вибіркова дисципліна 1	3, залік
OK21	Вибіркова дисципліна 2	3, залік
	<i>Всього кредитів за семестр</i>	30
2 курс, 4 семестр		
OK4	Іноземна мова	3, екзамен
OK22	Дослідження операцій в транспортних системах	4, екзамен
OK23	Основи теорії транспортних процесів і систем	3, екзамен
OK24	Устрій, обладнання та експлуатація суден (КП)	5, екзамен
OK25	Вибіркова дисципліна 1	4, залік
OK26	Вибіркова дисципліна 2	4, залік
OK27	Вибіркова дисципліна 3	4, залік
OK28	Технологічна практика	3, залік
	<i>Всього кредитів за семестр</i>	30
3 курс, 5 семестр		
OK29	Вантажознавство та вантажні перевезення	4, екзамен
OK30	Пасажирські перевезення	3, екзамен
OK31	Основи підприємницької діяльності в сфері перевезень водними шляхами	3, екзамен
OK32	Організація роботи флоту та портів (КР)	5, екзамен
OK33	Транспортне право	3, залік
OK34	Вибіркова дисципліна 1	4, залік
OK35	Вибіркова дисципліна 2	4, залік
OK36	Вибіркова дисципліна 3	4, залік
	<i>Всього кредитів за семестр</i>	30
3 курс, 6 семестр		
OK37	Тарифи та збори на водному транспорті	4, екзамен
OK38	Взаємодія видів транспорту	3, екзамен

OK39	Логістика	4, екзамен
OK40	Інфраструктура внутрішнього водного транспорту	4, екзамен
OK41	Вибіркова дисципліна 1	4, залік
OK42	Вибіркова дисципліна 2	4, залік
OK43	Вибіркова дисципліна 3	4, залік
OK44	Виробнича практика	3, залік
	<i>Всього кредитів за семестр</i>	30
4 курс, 7 семестр		
OK45	Інформаційні системи і технології на водному транспорті	4, екзамен
OK46	Ергономіка та психологія на транспорті	3, екзамен
OK47	Організація та технологія міжнародних морських перевезень	4, екзамен
OK48	Митне оформлення та митний контроль	4, екзамен
OK49	Безпека руху та експлуатація транспортних засобів	3, залік
OK50	Вибіркова дисципліна 1	4, залік
OK51	Вибіркова дисципліна 2	4, залік
OK52	Вибіркова дисципліна 3	4, залік
	<i>Всього кредитів за семестр</i>	30
4 курс, 8 семестр		
OK53	Транспортно-експедиторська діяльність (КР)	4, екзамен
OK54	Охорона праці в морській та річковій галузі	4, екзамен
OK55	Проектування транспортних систем та технологій	4, екзамен
OK56	Вибіркова дисципліна 1	3, залік
OK57	Вибіркова дисципліна 2	3, залік
OK58	Переддипломна практика	4, залік
ЄДКІ	Єдиний державний кваліфікаційний іспит	2
КР	Кваліфікаційна робота	6
	<i>Всього кредитів за семестр</i>	30
	Всього кредитів за період навчання	240





3. Форма атестації здобувачів вищої освіти

Атестація випускника освітньо-професійної програми «Транспортні технології на морському та річковому транспорті» здійснюється у формі єдиного державного кваліфікаційного іспиту та публічного захисту кваліфікаційної роботи.

Єдиний державний кваліфікаційний іспит передбачає оцінювання досягнень результатів навчання, визначених стандартом та освітньою програмою з урахуванням особливостей функціонування видів транспорту.

Кваліфікаційна робота має передбачати розв'язання складної спеціалізованої задачі або актуальної практичної проблеми у сфері транспортних технологій (на водному транспорті) на основі сучасних економіко-технологічних підходів. Кваліфікаційна робота не повинна містити академічного плагіату, фабрикації, фальсифікації. Кваліфікаційна робота оприлюднюється на сайті структурного підрозділу закладу вищої освіти: [https://duit-fut.com.ua/..](https://duit-fut.com.ua/)

4. Матриця відповідності програмних компетентностей компонентам освітньо-професійної програми

Назва освітньої компоненти	ЗК1	ЗК2	ЗК3	ЗК4	ЗК5	ЗК6	ЗК7	ЗК8	ЗК9	ЗК10	ЗК11	ЗК12	ЗК13	ФК1	ФК2	ФК3	ФК4	ФК5	ФК6	ФК7	ФК8	ФК9	ФК10	ФК11	ФК12	ФК13	ФК14	ФК15	ФК16	ФК17	ФК18
Історія України та української культури	+	+	+			+					+																				
Філософія	+	+	+			+	+						+																		
Ділова українська мова	+		+								+	+	+																		
Іноземна мова				+							+	+	+																		
Вища математика						+	+				+	+	+	+																	
Комп'ютерна техніка та програмування					+	+					+	+	+																		
Правознавство	+		+								+	+	+																	+	
Хімія		+				+						+																			
Фізика		+				+			+		+	+	+	+																	

Назва освітньої компоненти	ЗК1	ЗК2	ЗК3	ЗК4	ЗК5	ЗК6	ЗК7	ЗК8	ЗК9	ЗК10	ЗК11	ЗК12	ЗК13	ФК1	ФК2	ФК3	ФК4	ФК5	ФК6	ФК7	ФК8	ФК9	ФК10	ФК11	ФК12	ФК13	ФК14	ФК15	ФК16	ФК17	ФК18			
Теорія ймовірності та математична статистика					+	+	+						+	+						+		+												
Технічна механіка		+				+						+	+																					
Основи теорій систем і управління		+	+			+					+	+	+	+																				
Дослідження операцій в транспортних системах						+		+			+	+	+	+						+	+													
Транспортна географія			+			+				+		+		+					+						+									
Вступ до фаху	+	+	+		+	+			+	+		+	+	+																+				
Загальний курс транспорту		+	+			+				+		+		+					+												+	+		
Основи судноплавства	+		+						+		+				+	+	+	+						+			+			+	+			
Безпека життєдіяльності та цивільний захист		+	+			+			+	+												+		+					+	+				
Транспортні засоби			+			+				+												+									+			
Основи теорії транспортних процесів і систем			+			+						+	+	+								+									+			
Устрій, обладнання та експлуатація суден			+			+			+	+		+	+	+								+		+			+		+	+				
Вантажознаводство та вантажні перевезення			+			+			+	+		+			+	+		+				+		+						+	+			
Пасажирські перевезення			+			+			+	+		+					+	+				+		+								+		
Основи підприємницької діяльності в сфері перевезень водними шляхами	+	+	+			+	+	+		+	+	+	+	+		+	+					+								+	+			
Організація роботи флоту та портів	+	+	+		+	+	+	+	+	+		+	+	+	+	+	+					+	+		+	+			+	+		+		
Транспортне право	+		+			+						+	+										+							+	+			
Тарифи та збори на водному транспорті	+	+	+		+	+				+		+	+	+		+	+		+			+								+	+	+		
Взаємодія видів транспорту	+	+	+			+		+		+		+	+	+	+	+	+		+			+		+	+									
Логістика			+			+				+		+	+		+	+			+	+					+	+						+		
Інфраструктура внутрішнього водного транспорту			+			+		+	+			+	+	+	+	+	+		+							+					+	+		
Інформаційні системи і технології на водному транспорті	+	+	+	+	+	+				+		+	+		+					+							+						+	
Ергономіка та психологія на транспорті			+			+			+		+	+	+										+		+					+				
Організація та технологія міжнародних морських перевезень			+	+		+			+		+	+				+		+		+		+		+	+	+				+	+			
Митне оформлення та митний контроль			+			+						+				+	+									+				+	+			
Безпека руху та експлуатація транспортних засобів			+			+			+							+	+	+				+		+		+					+			
Транспортно-експедиторська діяльність			+			+					+	+				+		+	+						+	+				+	+			
Охорона праці в морській та річковій галузі						+			+	+		+												+						+	+			
Проектування транспортних систем та технологій			+			+	+	+				+	+	+								+												

Назва освітньої компоненти	ЗК1	ЗК2	ЗК3	ЗК4	ЗК5	ЗК6	ЗК7	ЗК8	ЗК9	ЗК10	ЗК11	ЗК12	ЗК13	ФК1	ФК2	ФК3	ФК4	ФК5	ФК6	ФК7	ФК8	ФК9	ФК10	ФК11	ФК12	ФК13	ФК14	ФК15	ФК16	ФК17	ФК18
Навчальна практика			+			+	+				+	+	+	+								+		+							
Технологічна практика			+			+	+		+		+	+	+	+				+				+	+			+	+		+	+	
Виробнича практика			+		+	+	+		+	+	+	+	+	+	+	+	+	+	+	+		+	+	+		+	+	+	+	+	+
Переддипломна практика			+		+	+	+	+	+	+	+	+	+	+	+	+	+	+	+	+	+	+	+	+	+	+	+	+	+	+	+
Єдиний державний кваліфікаційний іспит		+	+		+	+	+	+	+	+		+	+	+	+	+	+	+	+	+	+	+	+	+	+	+		+	+	+	+
Кваліфікаційна робота		+	+	+	+	+	+	+	+	+	+	+	+	+	+	+	+	+	+	+	+	+	+	+	+	+	+	+	+	+	+

5. Матриця забезпечення програмних результатів навчання (ПРН) відповідними компонентами освітньо-професійної програми

Назва освітньої компоненти	ПРН1	ПРН2	ПРН3	ПРН4	ПРН5	ПРН6	ПРН7	ПРН8	ПРН9	ПРН10	ПРН11	ПРН12	ПРН13	ПРН14	ПРН15	ПРН16	ПРН17	ПРН18	ПРН19	ПРН20	ПРН21	ПРН22	ПРН23	ПРН24	ПРН25	ПРН26	ПРН27	ПРН28		
Історія України та української культури	+		+																											
Філософія	+		+																											
Ділова українська мова	+		+																											
Іноземна мова	+			+																										
Вища математика	+					+					+																			
Комп'ютерна техніка та програмування	+				+																									
Правознавство	+		+																									+		
Хімія	+		+																											
Фізика	+	+																												
Теорія ймовірності та математична статистика	+	+				+					+				+			+		+										
Технічна механіка	+	+																												
Основи теорій систем і управління	+		+			+					+																			
Дослідження операцій в транспортних системах	+					+		+			+				+		+	+												
Транспортна географія			+			+					+					+						+								
Вступ до фаху	+	+	+				+																							
Загальний курс транспорту		+	+			+	+				+					+				+				+					+	
Основи судноплавства	+		+		+	+			+			+									+			+				+		
Безпека життєдіяльності та цивільний захист	+		+						+										+								+	+		
Транспортні засоби		+	+			+				+										+			+					+		
Основи теорії транспортних процесів і систем			+			+					+				+			+										+		
Устрій, обладнання та експлуатація суден			+			+			+	+	+												+	+			+	+		
Вантажознавство та вантажні перевезення			+			+						+	+		+				+		+		+				+	+	+	+

Назва освітньої компоненти	ПРН1	ПРН2	ПРН3	ПРН4	ПРН5	ПРН6	ПРН7	ПРН8	ПРН9	ПРН10	ПРН11	ПРН12	ПРН13	ПРН14	ПРН15	ПРН16	ПРН17	ПРН18	ПРН19	ПРН20	ПРН21	ПРН22	ПРН23	ПРН24	ПРН25	ПРН26	ПРН27	ПРН28
Пасажирські перевезення			+			+								+	+				+		+		+					+
Основи підприємницької діяльності в сфері перевезень водними шляхами	+		+			+	+	+					+	+					+			+					+	+
Організація роботи флоту та портів			+			+			+	+		+			+				+				+					+
Транспортне право	+	+	+																	+						+	+	
Тарифи та збори на водному транспорті			+			+				+				+						+							+	+
Взаємодія видів транспорту			+							+	+	+	+	+	+	+			+						+			
Логістика			+										+				+					+					+	
Інфраструктура внутрішнього водного транспорту			+			+		+	+			+	+	+		+		+	+								+	+
Інформаційні системи і технології на водному транспорті	+	+	+	+	+											+							+					+
Ергономіка та психологія на транспорті			+						+											+						+		
Організація та технологія міжнародних морських перевезень	+		+	+		+							+							+			+				+	+
Митне оформлення та митний контроль			+										+	+								+			+		+	
Безпека руху та експлуатація транспортних засобів		+	+						+				+	+	+				+		+						+	
Транспортно-експедиторська діяльність			+										+			+	+					+			+		+	
Охорона праці в морській та річковій галузі									+	+																+	+	
Проектування транспортних систем та технологій			+			+		+			+				+			+										
Навчальна практика	+		+			+	+				+								+		+		+	+				
Технологічна практика	+		+			+	+		+		+				+			+	+		+		+	+		+	+	
Виробнича практика	+		+		+	+	+		+	+	+	+	+	+	+	+		+	+	+	+	+	+	+	+	+	+	+
Переддипломна практика	+	+	+		+	+	+	+	+	+	+	+	+	+	+	+	+	+	+	+	+	+	+	+	+	+	+	+
Єдиний державний кваліфікаційний іспит	+	+	+		+	+	+	+	+	+	+	+	+	+	+	+	+	+	+	+	+	+	+	+	+	+	+	+
Кваліфікаційна робота	+	+	+	+	+	+	+	+	+	+	+	+	+	+	+	+	+	+	+	+	+	+	+	+	+	+	+	+